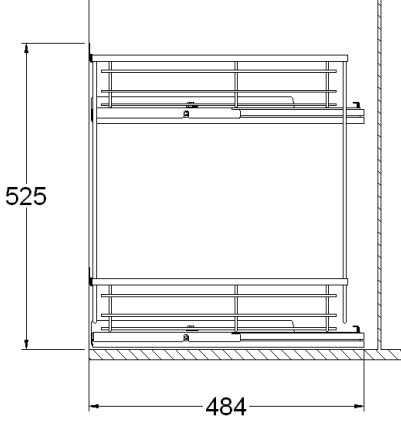
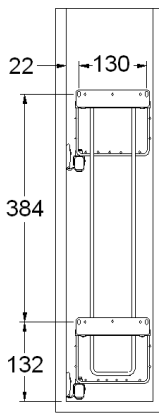
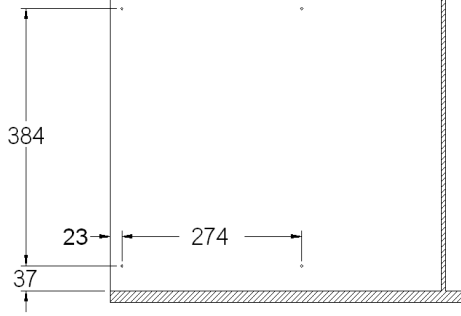
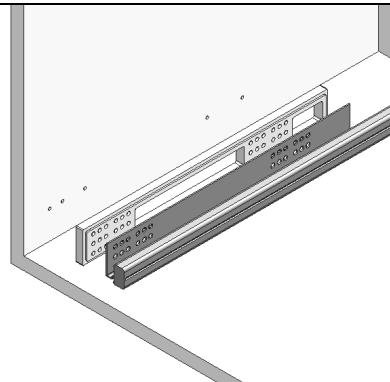
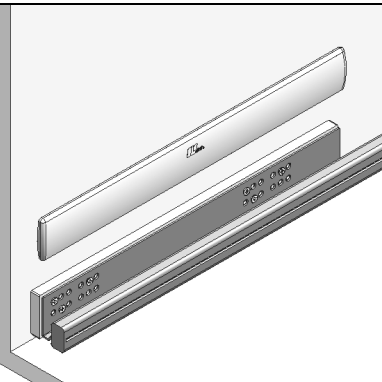
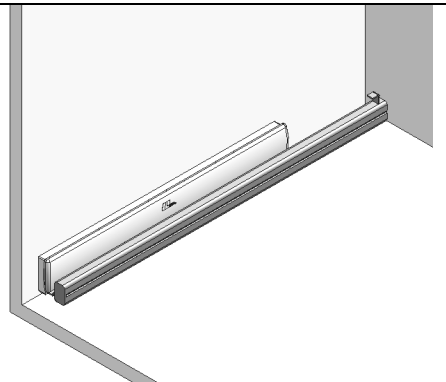
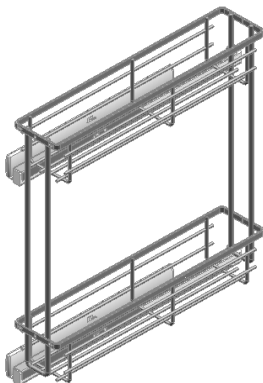
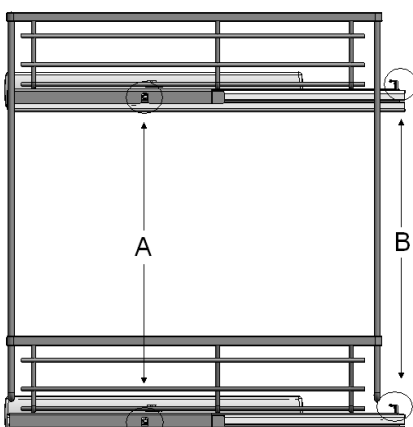


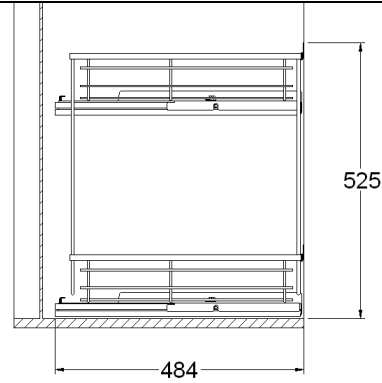
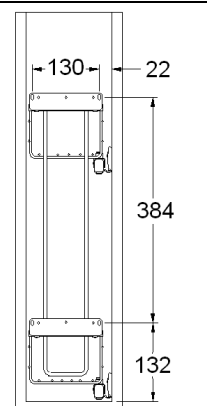
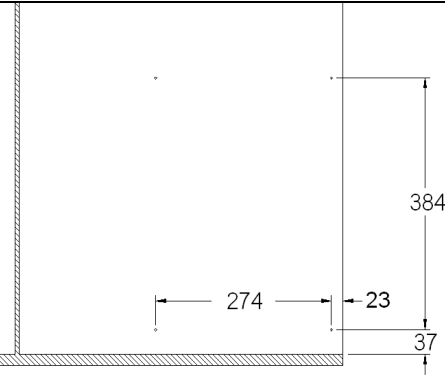
JOLLY PER BASE DA 200mm cod. 10665 Sinistro *Left* + cod 11KRA

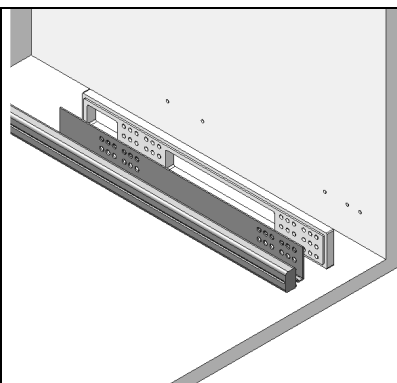
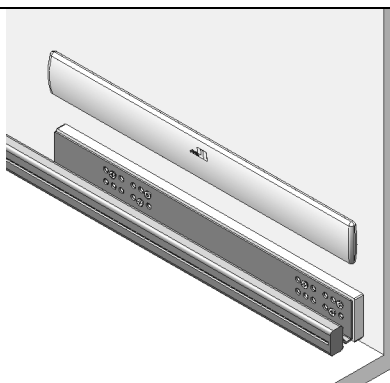
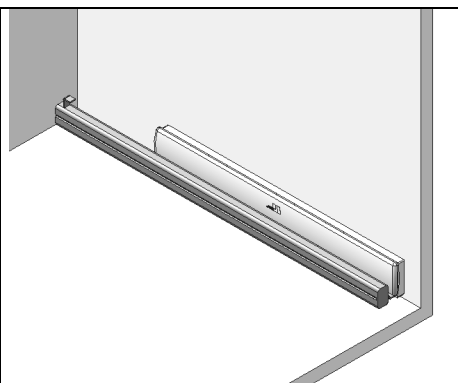
		
<p>Profondità e altezza <i>Depth and height</i></p>	<p>Ingombro laterale <i>Side Dimensions</i></p>	<p>Foratura fianchi <i>Make the holes on the sides as shown on the picture</i></p>

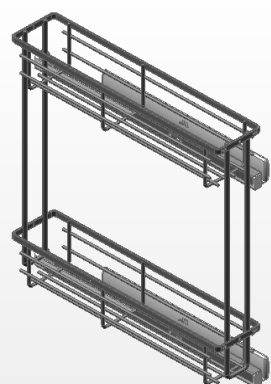
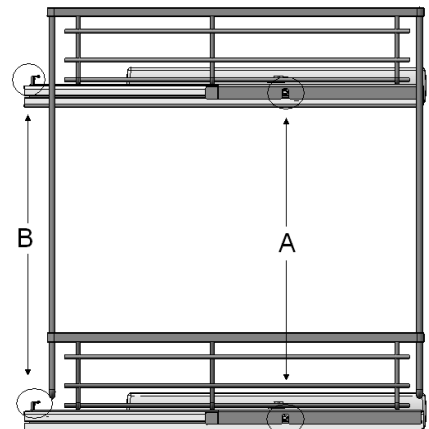
		
<p>Frapporre lo spessore tra il fianco e la guida <i>Put the spacer between the side and slide</i></p>	<p>Avvitare la guida al fianco <i>Screw down the slide</i></p>	<p>Inserire il carter dall'alto <i>Put down the cover</i></p>

	
<p>Appoggiare il cestello sulla guida <i>Put the basket on the slide</i></p>	<p>Agganciare il cestello alla parte posteriore della guida "B" e al fermo "A" <i>Hook the basket to the back of slide "B" and to the iron pawl "A"</i></p>

JOLLY PER BASE DA 200mm cod. 10655 Destro *Right* + cod 11KRA

		
<p>Profondità e altezza <i>Depth and height</i></p>	<p>Ingombro laterale <i>Side Dimensions</i></p>	<p>Foratura fianchi <i>Make the holes on the sides as shown on the picture</i></p>

		
<p>Frapporre lo spessore tra il fianco e la guida <i>Put the spacer between the side and slide</i></p>	<p>Avvitare la guida al fianco <i>Screw down the slide</i></p>	<p>Inserire il carter dall'alto <i>Put down the cover</i></p>

	
<p>Appoggiare il cestello sulla guida <i>Put the basket on the slide</i></p>	<p>Agganciare il cestello alla parte posteriore della guida "B" e al fermo "A" <i>Hook the basket to the back of slide "B" and to the iron pawl "A"</i></p>